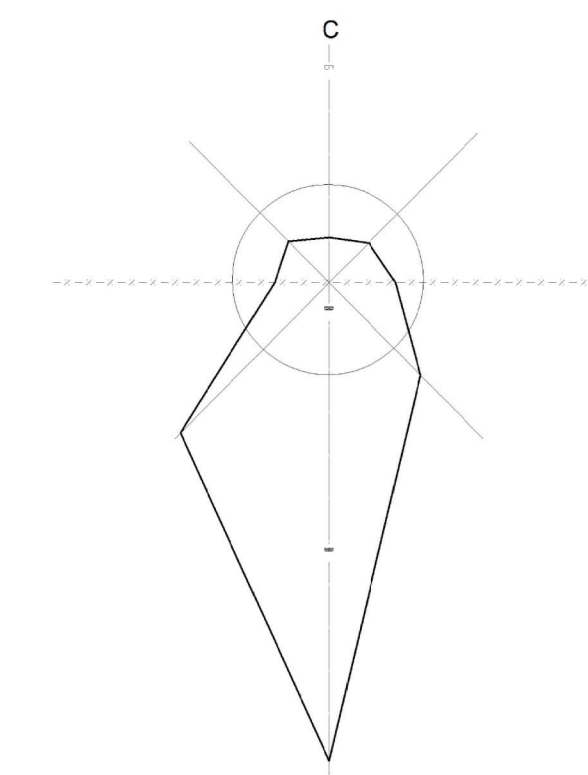
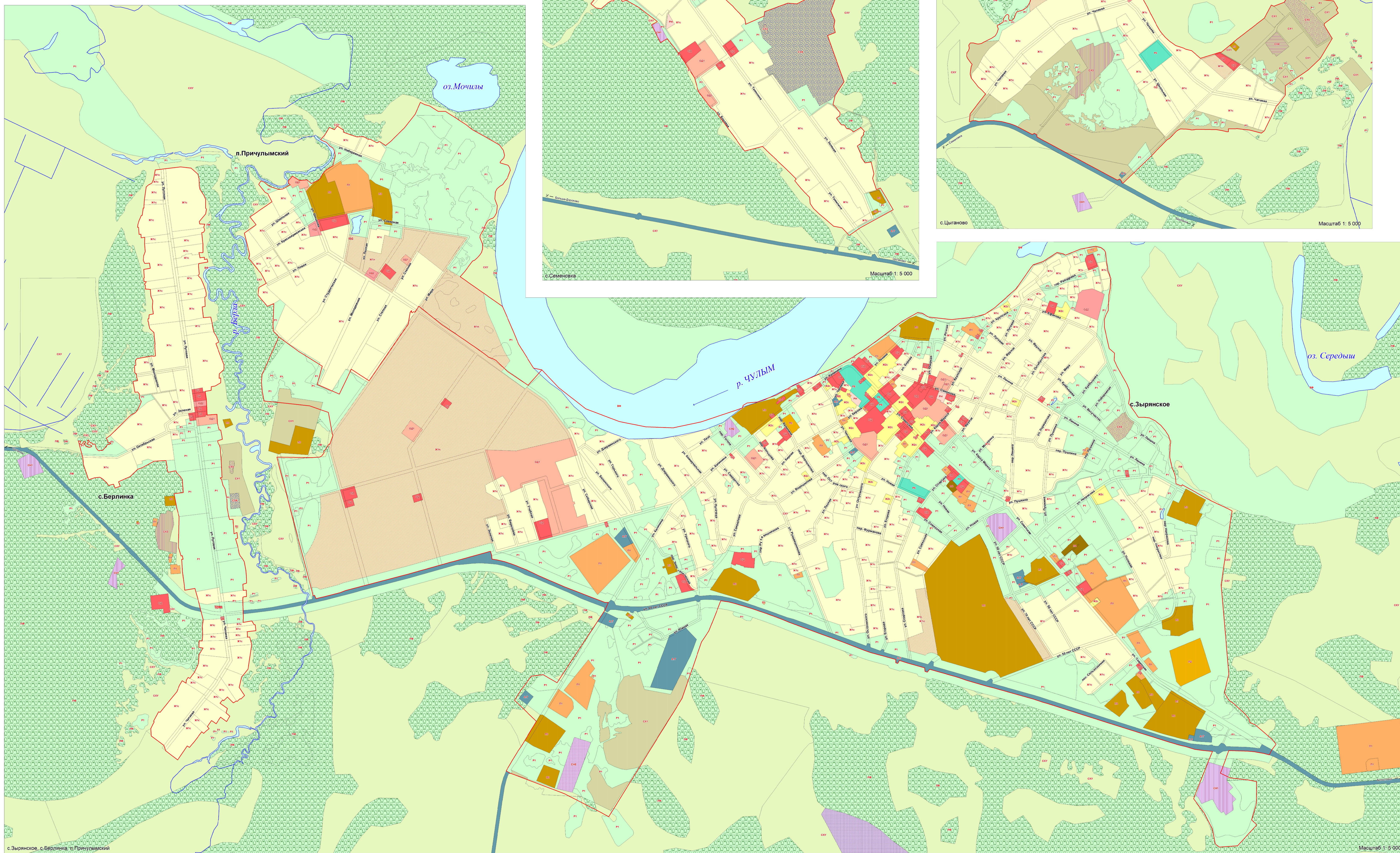
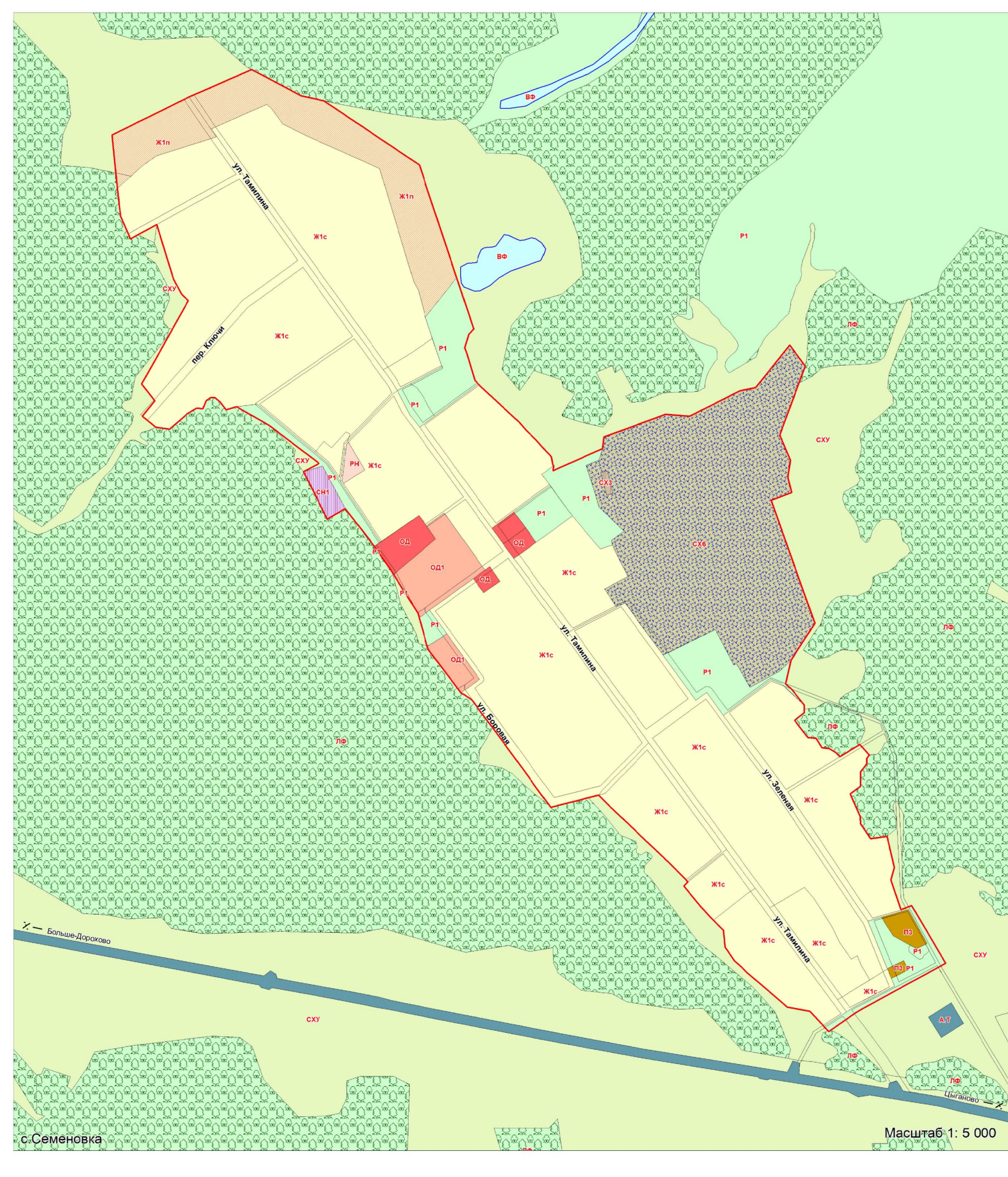
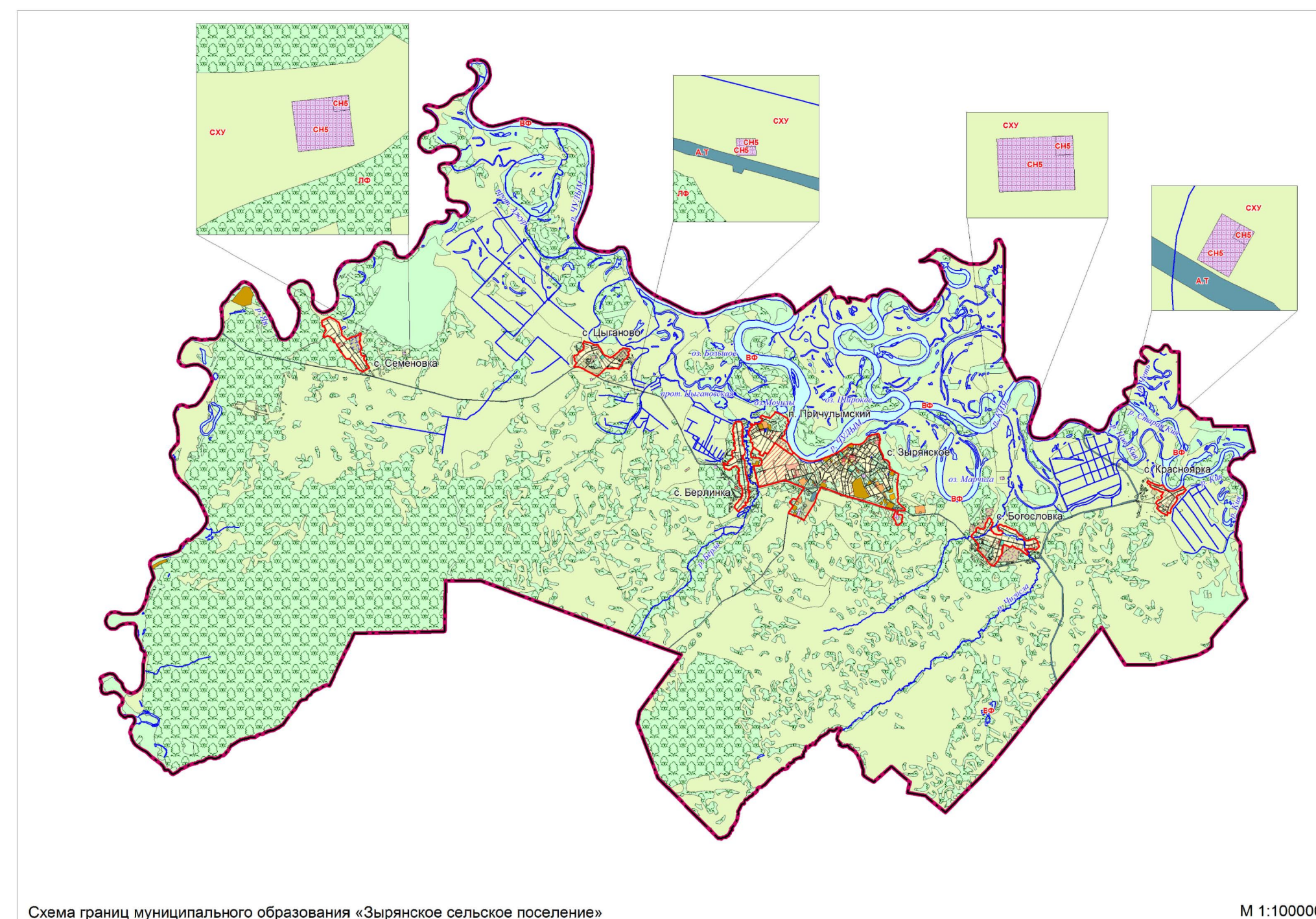
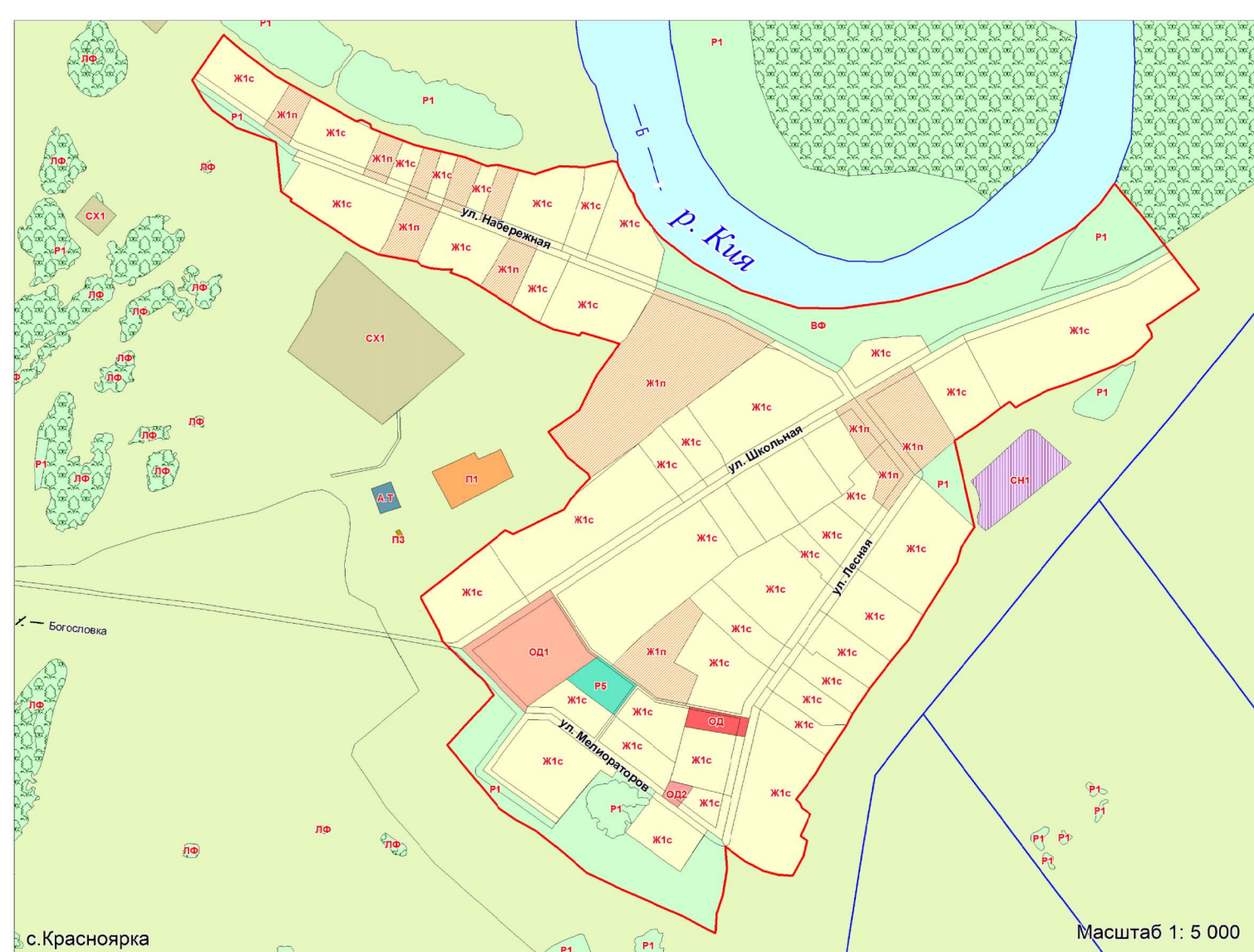
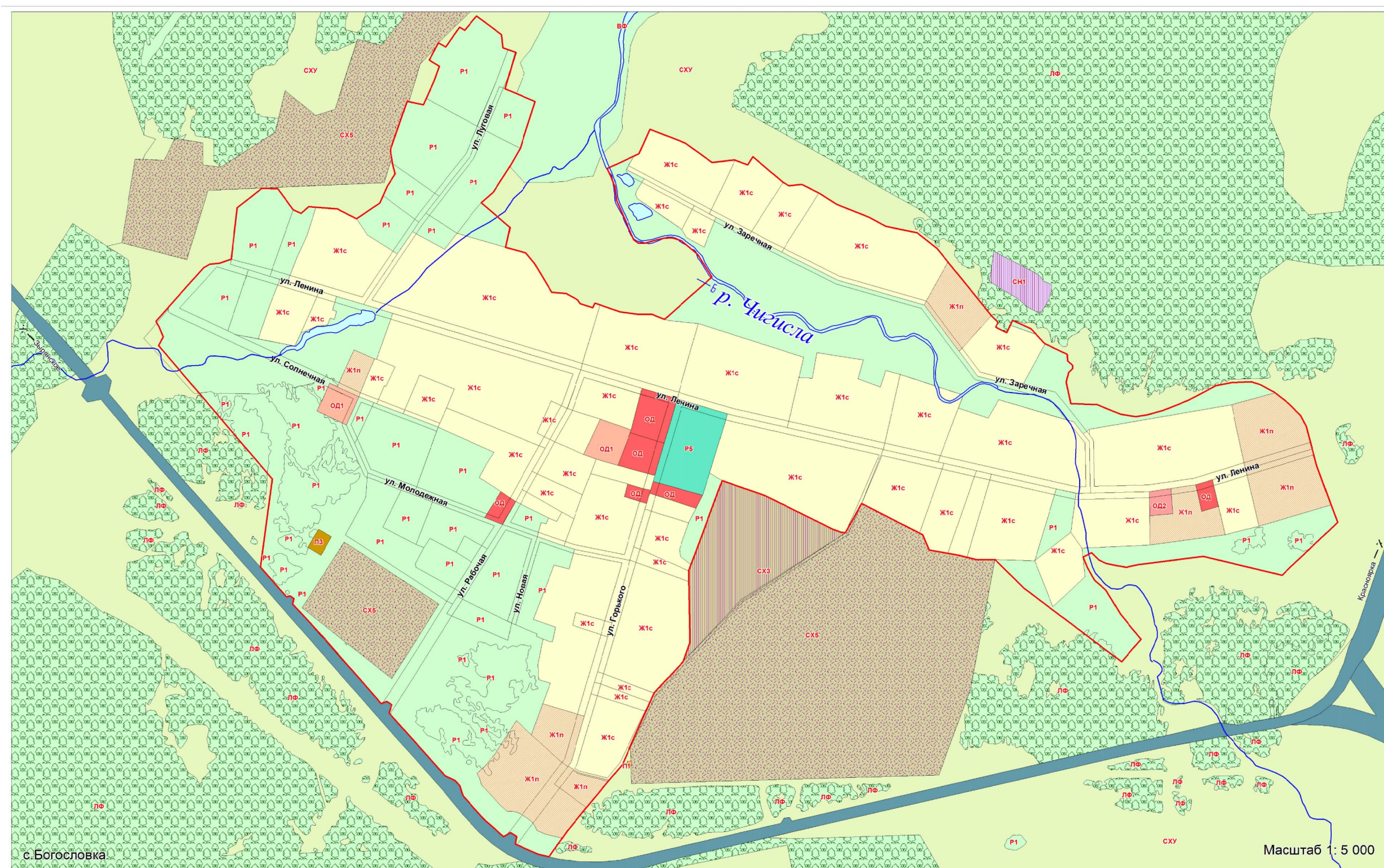


КАРТА градостроительного зонирования территории муниципального образования «Зырянское сельское поселение» Зырянского района Томской области



- УСЛОВНЫЕ ОБОЗНАЧЕНИЯ**
- Границы**
 - Сельского поселения
 - Населенного пункта
 - Жилые зоны**
 - Зона сдвинутой застройки индивидуальных жилых домов
 - Зона сдвинутой застройки индивидуальных жилых домов
 - Зона сдвинутой застройки малоэтажных многоквартирных жилых домов
 - Общественно-деловые зоны**
 - Общественно-деловая зона
 - Общественно-деловая зона учреждений образования
 - Общественно-деловая зона учреждений здравоохранения
 - Зона объектов религиозного назначения
 - Производственные зоны**
 - Коммерческо-складская зона
 - Зона производственных объектов V класса
 - Зона производственных объектов IV класса
 - Зона производственных объектов III класса
 - Зоны инженерной и транспортной инфраструктур**
 - Зона автомобильного транспорта
 - Зоны рекреационного назначения**
 - Зона городского парка
 - Зона парков и скверов
 - Зоны специального назначения**
 - Зона объектов специального назначения V класса
 - Зона объектов специального назначения IV класса
 - Зона объектов специального назначения III класса
 - Зоны сельскохозяйственного использования**
 - Зона сельскохозяйственного использования
 - Зона сельскохозяйственных объектов V класса
 - Зона сельскохозяйственных объектов IV класса
 - Зона сельскохозяйственных объектов III класса
 - Зона сельскохозяйственных объектов II класса
 - Зона сельскохозяйственных объектов I класса
 - Земли, на которых градостроительные регламенты не устанавливаются**
 - Земли лесного фонда
 - Земли, занятые сельскохозяйственным использованием
 - Сельскохозяйственные угодья в составе земель сельскохозяйственного назначения

2011.65-ГП ПЗ3					
Генеральный план, правила землепользования и застройки муниципального образования "Зырянское сельское поселение" Зырянского муниципального района Томской области					
Изм.	Кол. уч.	Лист	№ док.	Подпись	Дата
Директор	А.М.Мещалко				09.19
Исполнитель	С.В. Полюхович				09.19
Правила землепользования и застройки муниципального образования "Зырянское сельское поселение"					Страница
Карта градостроительного зонирования					Лист
М 1:5 000					Листов
М 1:100 000					ООО "Земля и недвижимость" г. Томск